



移動用リフト

[単位: cm]

バスリフト

浴室用

TOTO



浴槽での立ち座りを補助します。また、シートを取り外せば、ご家族の入浴や掃除の邪魔になりません。

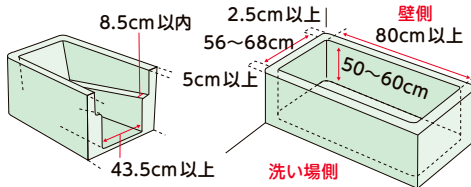


*設置場所によっては、取り付けできない場合がございます。

寸法および仕様

重量: 20kg
使用可能体重: 35~100kg

- ・全幅: 64.5~76 奥行: 57.5
 - ・高さ: 15 座面サイズ: 36×32 (cm)
 - ・昇降回数: 約10日間(1日1往復) / 1回充電
- *浴槽によって乗越キットが必要な場合があります。



■品番: EWB101RR

ご利用者 負担額	1割	1,018 円/月	レンタル料金 10,180 円/月
	2割	2,036 円/月	
	3割	3,054 円/月	

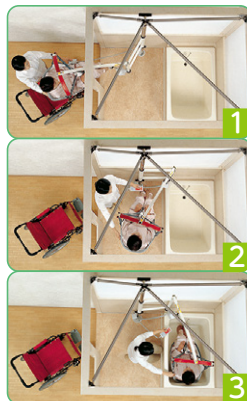
つるべ F2R セット

浴室用

株式会社 モリト



*簡単にアームの
取り外し可能

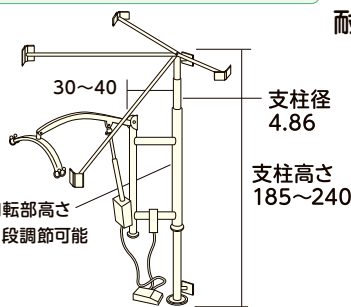


2関節タイプなので、脱衣室から浴室へ移動するときなど狭い入口からの出入りがとてもスムーズで、トイレでも使用可能です。

*設置場所によっては、取り付けできない場合がございます。

寸法および仕様

重量: 32.5kg
耐荷重: 100kg



*移動用リフトの吊り具(シート)は
特定福祉用具の対象となります。

ご利用者 負担額	1割	3,500 円/月	レンタル料金 35,000 円/月 (非)
	2割	7,000 円/月	
	3割	10,500 円/月	

特定福祉用具販売

表示してある税込価格は令和5年4月現在における消費税率(10%)に基づいています。

① パオメッシュブルー

フルサイズ

ハーフサイズ

(株)モリト
耐荷重: 140kg



フルサイズ

■品番: PAO-150

税込価格

52,800 円

ハーフサイズ

■品番: PAO-140

税込価格

42,900 円

フルサイズは首や体幹の支持力が比較的弱い方に適しています。メッシュ構造で入浴に適しています。

② パオメッシュグレーフル

(株)モリト
耐荷重: 140kg



中サイズ 身長 150~190cm
小サイズ 身長 135~150cm

■品番: PAO340
PAO350

全面メッシュ生地シート型スリングです。角度調節機能が充実しています。

税込価格

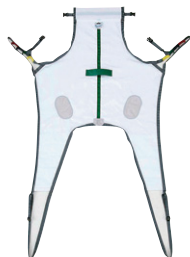
52,800 円

*地域によっては取扱いのない商品もございます。 *表示してあるレンタル料金には消費税が含まれております。 *マークは非課税の商品です。
*商品の仕様はメーカーの製造時期によって異なる場合がございます。 *商品によっては色・デザインが異なる場合もございます。
*メーカーによっては、耐荷重が最大使用者体重を示している場合がございます。

※移動用リフト本体はレンタル対象となります。【単位: cm】

③ エヴァ

フル中



■品番: EVE240

税込価格

52,800円

頭部や体幹の支持力が比較的弱い方に使用します。車いす上で着脱可能です。

ハーフ中



■品番: EVE210

税込価格

42,900円

頭部や体幹の支持力が比較のある方に使用します。車いす上で着脱可能です。

(株)モリトー

耐荷重: 140kg

④ パオ

フルサイズ



■品番: PAO-120

税込価格

58,300円

脱着の手間を無くした画期的なスリング。首や体幹の支持力が比較的弱い方に適しています。

ハーフサイズ



■品番: PAO-100

税込価格

47,300円

脱着の手間を無くした画期的なスリング。首や体幹の支持力が比較のある方に適しています。

(株)モリトー

耐荷重: 140kg

⑤ セプレート型スリングシート



■品番: KQ-T59S
KQ-T59M

税込価格

55,000円

ベルト型なので脱着が容易です。頭部、肩関節など固定力がある方向けです。

パラマウントベッド(株)
耐荷重: 120kg

胸囲: S 60~85
M 80~100

⑥ かるがるスリング



■品番: 501312

税込価格

52,800円

付属の頭部保持ベルトを付けるとハイバックでの使用が可能。シーツがスリングに早変わりします。

(株)竹虎
耐荷重: 150kg

頭部保持ベルト

介護保険
レンタル
対象品

特殊寝台・
特殊寝台
付属品

床ずれ
防止用具

体位
変換器

車いす・
車いす
付属品

スロープ

移動用
リフト

手すり

歩行
補助つえ

歩行器

徘徊
感知機器

自動排泄
処理装置

介護保険
購入
対象品

腰掛便座

排尿予測
支援機器

入浴
補助用具

簡易浴槽

リフト
吊り具

住宅改修
について

※利用限度額を超えた場合のサービス利用料は全額自己負担となります。 ※商品によっては廃盤商品のため同等商品にて対応させていただく場合がございます。
※保険者(市区町村)によっては介護保険の対象にならない場合がございます。 ※環境によっては設置できない場合がございます。
※表示してある税込価格は令和5年4月時点での参考価格です。