



# 体位変換器

福祉用具貸与 介護予防福祉用具貸与

コード  
17-1006

コード  
67-1006

[単位: cm]

## ●ラグーナ

圧切替型

除湿効果

体位変換機能

厚さ 13.5cm

83cm幅

90-91cm幅

ショートサイズ有

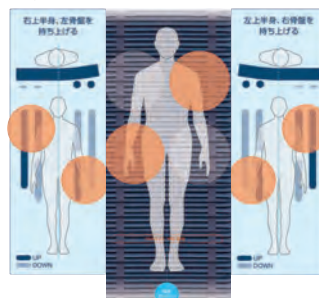
1日あたりの電気代  
約5.1円

重量: 8.2(8.6)kg

CAPE



■スモールチェンジ機能



■自動ヘッドアップ  
30°を越えるとスモールチェンジが自動オフ



■クイックハードモード  
約4分でマットレス全体を硬くします。

■品番: CR-700 / CR-703

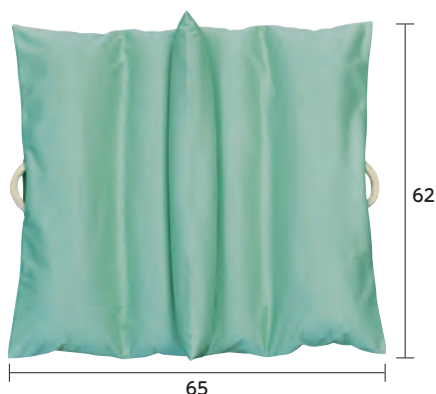
骨盤を中心に対角線上の小さな体位変換を行うことで、ズレが少なく、違和感のないエアマットレスです。

|         |    |          |                       |
|---------|----|----------|-----------------------|
| ご利用者負担額 | 1割 | 900円/月   | レンタル料金<br>9,000円/月(非) |
|         | 2割 | 1,800円/月 |                       |
|         | 3割 | 2,700円/月 |                       |

## ●ナーセントEXコロネ

アイ・ソネックス

新規採用



重量: 約1.54kg



【使用場面例】

■専用防水カバー付

クッションの折り方を変えることで、30度側臥位や60度側臥位に背角度を調整できます。ラクに寝返り介助ができる体位変換用ハンドル付き。専用の防水カバー仕様です。

|         |    |        |                    |
|---------|----|--------|--------------------|
| ご利用者負担額 | 1割 | 176円/月 | レンタル料金<br>1,760円/月 |
|         | 2割 | 352円/月 |                    |
|         | 3割 | 528円/月 |                    |

## ■起き上がり補助装置 ルーパームーブ

フランスベッド



厚さ 23cm

重量: 30kg  
耐荷重: 100kg  
背角度: 0~60°  
脚角度: 0~30°

1日あたりの電気代  
約3.0円



■品番: RP-01N

ふとんに慣れている方に、畳や床に直接置いて使えます。背・脚角度が自由に調節でき、起き上がり動作を補助します。

|         |    |          |                    |
|---------|----|----------|--------------------|
| ご利用者負担額 | 1割 | 522円/月   | レンタル料金<br>5,220円/月 |
|         | 2割 | 1,044円/月 |                    |
|         | 3割 | 1,566円/月 |                    |

※マークは非課税の商品です。 ※メーカーによっては、耐荷重が最大使用者体重を示している場合がございます。 ※利用限度額を超えた場合のサービス利用料は全額自己負担となります。 ※商品によっては廃盤商品のため同等商品にて対応させていただく場合がございます。 ※保険者(市区町村)によっては介護保険の対象にならない場合がございます。 ※レギュラーサイズ以外の商品情報はお問い合わせください。

介護保険について

介護保険レンタル対象品

特殊寝台・特殊寝台付属品

床ずれ防止用具

体位変換器

車いす・車いす付属品

スロープ

移動用リフト

手すり

歩行補助つえ

歩行器

徘徊感知機器

自動排泄処理装置

介護保険購入対象品

腰掛便座

排泄予測支援機器

入浴補助用具

簡易浴槽

リフト吊り具

住宅改修について



# 体位変換器

【単位:cm】

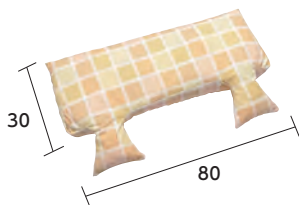
## ●ウェルピー HC<sup>®</sup> (エイチシー)

**Taica**

ジャンボ



ピロー



持ち手



●腕や足に  
拘縮がある場合

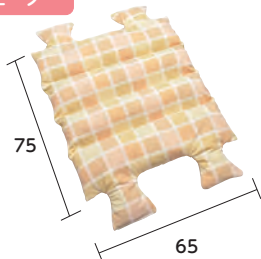


●腹臥位



●ヘッドアップ

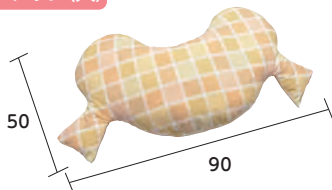
ウェーブ



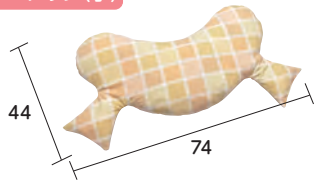
ウェーブ(ロング)



ブーメラン(大)



ブーメラン(小)



※納品時には超撥水カバーが付きまます。

広い面積で支えられるので、ご利用者がリラックスした状態で安定して体位変換を行うことができます。

| 種類               |        | ご利用者負担額 |        | レンタル料金   |
|------------------|--------|---------|--------|----------|
| 品番               | 重量(kg) | 1割      | 2割     |          |
| <b>ジャンボ</b>      |        | 220円/月  | 2割     | 2,200円/月 |
| PC-HC-J1+SC      | 2.4    |         | 3割     |          |
|                  |        |         | 660円/月 |          |
| <b>ピロー</b>       |        | 110円/月  | 2割     | 1,100円/月 |
| PC-HC-P1+SC      | 0.8    |         | 3割     |          |
|                  |        |         | 330円/月 |          |
| <b>ウェーブ</b>      |        | 110円/月  | 2割     | 1,100円/月 |
| PC-HC-W1+SC      | 1.1    |         | 3割     |          |
|                  |        |         | 330円/月 |          |
| <b>ウェーブ(ロング)</b> |        | 164円/月  | 2割     | 1,640円/月 |
| PC-HC-W2+SC      | 1.5    |         | 3割     |          |
|                  |        |         | 492円/月 |          |
| <b>ブーメラン(大)</b>  |        | 110円/月  | 2割     | 1,100円/月 |
| PC-HC-B1+SC      | 1.3    |         | 3割     |          |
|                  |        |         | 330円/月 |          |
| <b>ブーメラン(小)</b>  |        | 110円/月  | 2割     | 1,100円/月 |
| PC-HC-B2+SC      | 0.8    |         | 3割     |          |
|                  |        |         | 330円/月 |          |

## ◆ふわ・も

**INDAG**

重量: **みかづき(小)** 290g

**みかづき(小)**



体位変換に便利な持ち手が左右に付いており、ふわふわもっちりした素材が身体にフィットします。

**みかづき(小) ■品番:FMS-4601**

|         |    |        |                  |
|---------|----|--------|------------------|
| ご利用者負担額 | 1割 | 54円/月  | レンタル料金<br>540円/月 |
|         | 2割 | 108円/月 |                  |
|         | 3割 | 162円/月 |                  |

**しょーと**



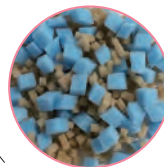
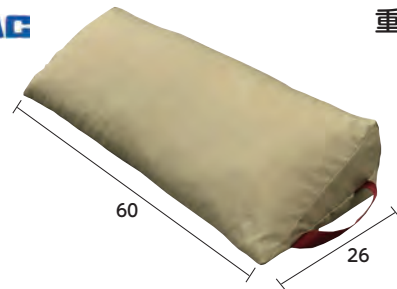
**しょーと ■品番:FSH-5901**

|         |    |        |                  |
|---------|----|--------|------------------|
| ご利用者負担額 | 1割 | 54円/月  | レンタル料金<br>540円/月 |
|         | 2割 | 108円/月 |                  |
|         | 3割 | 162円/月 |                  |

## ●サポティクッションAタイプ中

**INDAG**

重量:約490g



4mmと8mmのキューブ状のウレタンフォームが身体にフィットし体位変換をサポートします。

■品番:KG1503

|         |    |        |                  |
|---------|----|--------|------------------|
| ご利用者負担額 | 1割 | 66円/月  | レンタル料金<br>660円/月 |
|         | 2割 | 132円/月 |                  |
|         | 3割 | 198円/月 |                  |

[単位: cm]

## ■ナーセントEXロール100

アイ・ソネックス

重量:約1,090g



流動性と形状保持性を兼ね備えた特殊繊維チップを使用。防水カバータイプです。

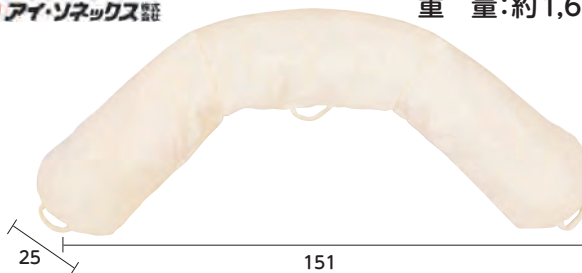
■専用Ab防水カバー付き

|         |    |        |                    |
|---------|----|--------|--------------------|
| ご利用者負担額 | 1割 | 170円/月 | レンタル料金<br>1,700円/月 |
|         | 2割 | 340円/月 |                    |
|         | 3割 | 510円/月 |                    |

## ■ナーセントEXロール150

アイ・ソネックス

重量:約1,610g



かんたんに寝返り介助ができる体位変換用ハンドル付きです。ふんわりと柔らかいオリジナル生地です。

■専用Ab防水カバー付き

|         |    |        |                    |
|---------|----|--------|--------------------|
| ご利用者負担額 | 1割 | 198円/月 | レンタル料金<br>1,980円/月 |
|         | 2割 | 396円/月 |                    |
|         | 3割 | 594円/月 |                    |

## ●移座えもんシートブラック

株式会社 モントー

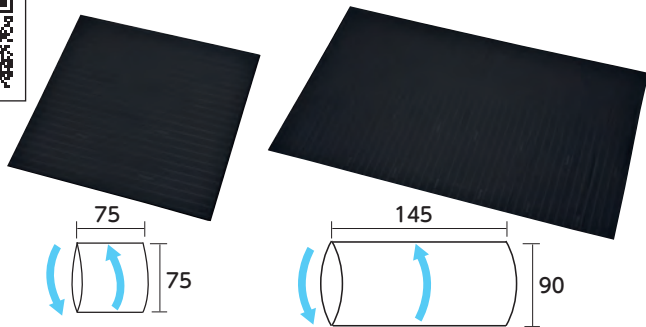
重量: Mサイズ 80g

Lサイズ 185g



Mサイズ

Lサイズ



ベッド上での体の位置の修正や移乗介助に便利な、筒状の滑りが良いシートです。



Mサイズ

|         |    |        |                  |
|---------|----|--------|------------------|
| ご利用者負担額 | 1割 | 54円/月  | レンタル料金<br>540円/月 |
|         | 2割 | 108円/月 |                  |
|         | 3割 | 162円/月 |                  |

Lサイズ

|         |    |        |                  |
|---------|----|--------|------------------|
| ご利用者負担額 | 1割 | 54円/月  | レンタル料金<br>540円/月 |
|         | 2割 | 108円/月 |                  |
|         | 3割 | 162円/月 |                  |

## ●トレージー

東レ(株)

重量:約200g



体位移動



上下左右、回転等、さまざまな体位変換や移動がわずかな力でラクに行えます。

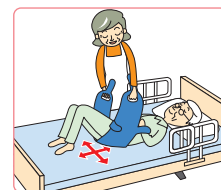
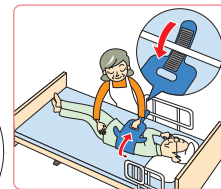
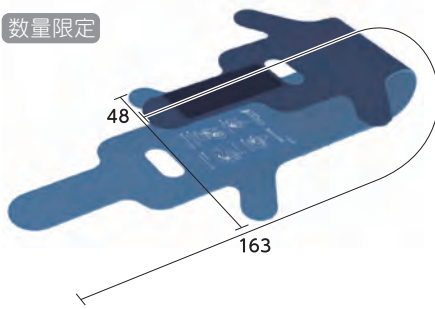
■品番:TES102

|         |    |        |                    |
|---------|----|--------|--------------------|
| ご利用者負担額 | 1割 | 134円/月 | レンタル料金<br>1,340円/月 |
|         | 2割 | 268円/月 |                    |
|         | 3割 | 402円/月 |                    |

## ◆ペンギンサポート

重量:約300g

PARAMOUNT BED  
数量限定



側臥位の一時的な保持ができるので、おむつ交換などをラクに行うことができます。

■品番:KE-100S

|         |    |        |                    |
|---------|----|--------|--------------------|
| ご利用者負担額 | 1割 | 102円/月 | レンタル料金<br>1,020円/月 |
|         | 2割 | 204円/月 |                    |
|         | 3割 | 306円/月 |                    |

※利用限度額を超えた場合のサービス利用料は全額自己負担となります。 ※商品によっては廃盤商品のため同等商品にて対応させていただく場合がございます。  
※保険者(市区町村)によっては介護保険の対象にならない場合がございます。

介護保険  
対象品

特殊寝台・  
特殊寝台  
付属品

床ずれ  
防止用具

体位  
変換器

車いす・  
車いす  
付属品

スロープ

移動用  
リフト

手すり

歩行  
補助つえ

歩行器

徘徊  
感知機器

自動排泄  
処理装置

介護保険  
購入  
対象品

腰掛便座

排泄予測  
支援機器

入浴  
補助用具

簡易浴槽

リフト  
吊り具

住宅改修  
について