



# 移動用リフト

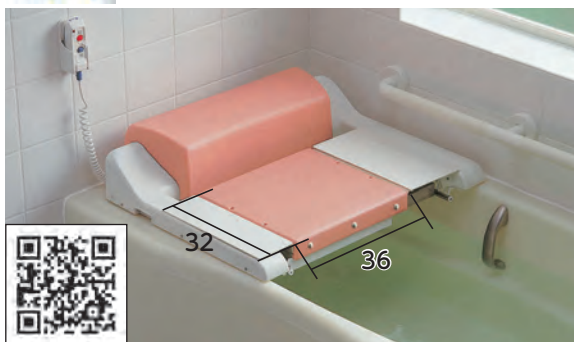
【単位: cm】

## バスリフト

浴室用

※設置場所によっては、取り付けできない場合がございます。

TOTO



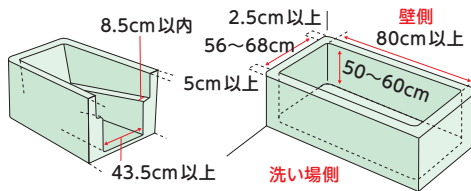
浴槽での立ち座りを補助します。また、シートを取り外せば、ご家族の入浴や掃除の邪魔になりません。



寸法および仕様

重量: 20kg  
使用可能体重: 35~100kg

- 全幅: 64.5~76 奥行: 57.5
  - 高さ: 15 座面サイズ: 36×32 (cm)
  - 昇降回数: 約10日(15日)間(1日1往復) / 1回充電
- ※浴槽によって乗越キットが必要な場合があります。



■品番: EWB101RS

ご利用者負担額	1割	1,600 円/月	レンタル料金 16,000 円/月
	2割	3,200 円/月	
	3割	4,800 円/月	

## つるべー F2Rセット

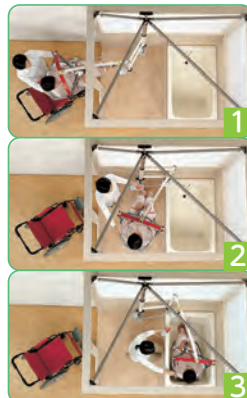
浴室用

※設置場所によっては、取り付けできない場合がございます。

株式会社 モリトー



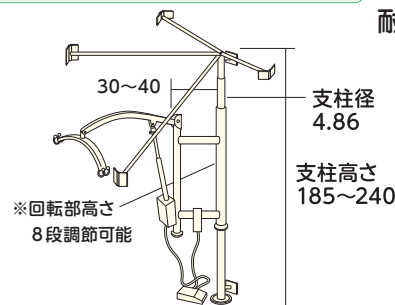
※簡単にアームの取り外し可能



2関節タイプなので、脱衣室から浴室へ移動するときなど狭い入口からの出入りがとてもスムーズで、トイレでも使用可能です。

寸法および仕様

重量: 32.5kg  
耐荷重: 100kg



※移動用リフトの吊り具(シート)は特定福祉用具の対象となります。

ご利用者負担額	1割	3,500 円/月	レンタル料金 35,000 円/月 (非)
	2割	7,000 円/月	
	3割	10,500 円/月	

## ① パオメッシュブルー

特定福祉用具販売

(株)モリトー  
耐荷重: 140kg

フルサイズ

ハーフサイズ



フルサイズ

■品番: PAO-150

税込価格

57,200 円

ハーフサイズ

■品番: PAO-140

税込価格

46,200 円

フルサイズは首や体幹の支持力が比較的弱い方に適しています。メッシュ構造で入浴に適しています。

## ② パオメッシュグレーフル

特定福祉用具販売

(株)モリトー  
耐荷重: 140kg



中サイズ 身長150~190cm  
小サイズ 身長135~150cm

■品番: PAO340  
PAO350

全面メッシュ生地のシート型スリングです。角度調節機能が充実しています。

税込価格

57,200 円

※地域によっては取扱いのない商品もございます。 ※表示してあるレンタル料金には消費税が含まれております。 ※マークは非課税の商品です。  
※商品の仕様はメーカーの製造時期によって異なる場合がございます。 ※商品によっては色・デザインが異なる場合もございます。  
※メーカーによっては、耐荷重が最大使用者体重を示している場合がございます。

※移動用リフト本体はレンタル対象となります。【単位: cm】

### ③ エヴァ

特定福祉用具販売

フル 中

ハーフ 中

(株)モリトー  
耐荷重: 140kg



フル 中

■品番: EVE240

税込価格

57,200円

ハーフ 中

■品番: EVE210

税込価格

46,200円

フル中は頭部や体幹の**支持力が比較的弱い方**に使用します。車いす上で着脱可能です。

### ④ パオ

特定福祉用具販売

フルサイズ

ハーフサイズ

(株)モリトー  
耐荷重: 140kg



フルサイズ

■品番: PAO-120

税込価格

63,800円

ハーフサイズ

■品番: PAO-100

税込価格

51,700円

脱着の手間を無くした画期的なスリング。フルサイズは首や体幹の**支持力が比較的弱い方**に適しています。

### ⑤ セパレート型スリングシート

特定福祉用具販売

パラマウントベッド(株)  
耐荷重: 120kg

胸囲: S 60~85  
M 80~100



■品番: KQ-T59S  
KQ-T59M

税込価格

55,000円

ベルト型なので脱着が容易です。頭部、肩関節など**固定力がある**方向けです。

### ⑥ かるがる®スリング

特定福祉用具販売

(株)竹虎  
耐荷重: 150kg

ローバック時

ハイバック時



補助ベルト

■品番: 501312

税込価格

52,800円

シートがスリングに早変わりします。付属の補助ベルトを付けるとハイバックでの使用が可能。

### エアスリング

特定福祉用具販売

※スカイリフト専用

アイ・ソネックス(株)

胸囲: M 65~90  
L 85~110



■品番: AS-201

税込価格

40,700円

手早く装着できる**スタンダード**タイプ。腰回りをおおわないので**排泄ケア**に最適。

### サポートスリング

特定福祉用具販売

※スカイリフト専用

アイ・ソネックス(株)

胸囲: M 65~90  
L 85~110



■品番: SS-202

税込価格

37,400円

下肢の関節拘縮や筋力低下で**立位がとれない方**に。座位のまま**移乗・移動**ができます。

※利用限度額を超えた場合のサービス利用料は全額自己負担となります。 ※商品によっては廃盤商品のため同等商品にて対応させていただく場合がございます。 ※保険者(市区町村)によっては介護保険の対象にならない場合がございます。 ※環境によっては設置できない場合がございます。 ※表示してある税込価格は令和8年4月時点での参考価格です。

介護保険  
レンタル  
対象品

特殊寝台・  
特殊寝台  
付属品

床ずれ  
防止用具

体位  
変換器

車いす・  
車いす  
付属品

スロープ

移動用  
リフト

手すり

歩行  
補助つえ

歩行器

徘徊  
感知機器

自動排泄  
処理装置

介護保険  
購入  
対象品

腰掛便座

排泄予測  
支援機器

入浴  
補助用具

簡易浴槽

リフト  
吊り具

住宅改修  
について